

Genelec turnaus 11.11.2017 Iisalmi P15-46

Kilpailijat: 7

Kilpailijat A

N:o	Nimi	Seura	1	2	3	4	Voit.	Pist.	Sij.
1	Kristian RAJAKANGAS	Iisalmen JS							
2	Sergey KLIMENOK	Iisalmen JS							
3	Aapeli POHJA	Koyama, Rovaniemi							
4	Miro MARTISKAINEN	Joen Yawara, Joensuu							

Ottelut A

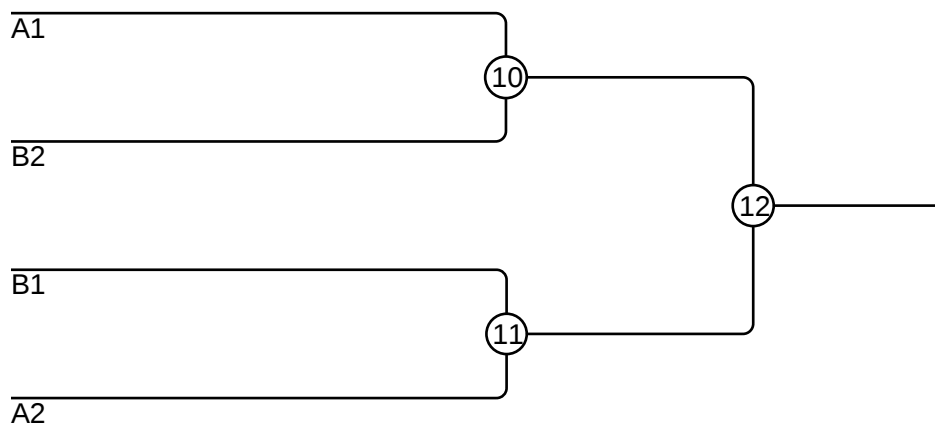
Ottelu	Valkoinen	Sininen	Tulos	Aika
1	Kristian RAJAKANGAS	1 2 Sergey KLIMENOK		
2	Aapeli POHJA	3 4 Miro MARTISKAINEN		
4	Kristian RAJAKANGAS	1 3 Aapeli POHJA		
5	Sergey KLIMENOK	2 4 Miro MARTISKAINEN		
7	Kristian RAJAKANGAS	1 4 Miro MARTISKAINEN		
8	Sergey KLIMENOK	2 3 Aapeli POHJA		

Kilpailijat B

N:o	Nimi	Seura	5	6	7	Voit.	Pist.	Sij.
5	Aaron MÄÄTTÄ	Iisalmen JS						
6	Louna-Lumia SEIKKULA	Koyama, Rovaniemi						
7	Eemeli SOINI	Oulun JK						

Ottelut B

Ottelu	Valkoinen	Sininen	Tulos	Aika
3	Aaron MÄÄTTÄ	5 6 Louna-Lumia SEIKKULA		
6	Aaron MÄÄTTÄ	5 7 Eemeli SOINI		
9	Louna-Lumia SEIKKULA	6 7 Eemeli SOINI		



Tulokset

Sij.	Nimi
1	
2	
3	
3	